

ROBOTA

PRODUKTBLAD

KOMPLETT PUMPSTATION MED SKÄRANDE TREFASPUMP

ROBOTA LTA 1000



ROBOTA LTA 1000

<i>Artnr</i>	<i>Höjd</i>	<i>Diameter</i>	<i>Inlopp</i>	<i>Utlopp</i>	<i>Vikt komplett</i>
499200	1950-2150 mm	1000	VG 725 mm	c/c 1050mm	Ca 230 kg

ROBOTA

GRG 250HT



TEKNISK DATA

Pumptyp	Skärande
Motor/pumphus	Gjutjärn
Pumphjul	Gjutjärn
Pumpaxel	Rostfri AISI 431
Skruvar	Rostfri A2-70
Axeltätning	2 x SIC/SIC/NBR
Oljekyld mekanisk tätning	Ja
Kabel	10 meter H07RN-F
Q max	5,3 l/s
H max	28 meter
Spänning	3 x 400 Volt
Märkspänning	3,7 Amp
Motoreffekt	1,8 kW
Diameter	215 mm
Höjd	491 mm
Utlopp	R40 inv./DN 32
Genomsläpp	Skärande
Vikt	32 Kg
Max omgivnings temp.	40°C
IP klass	IP68

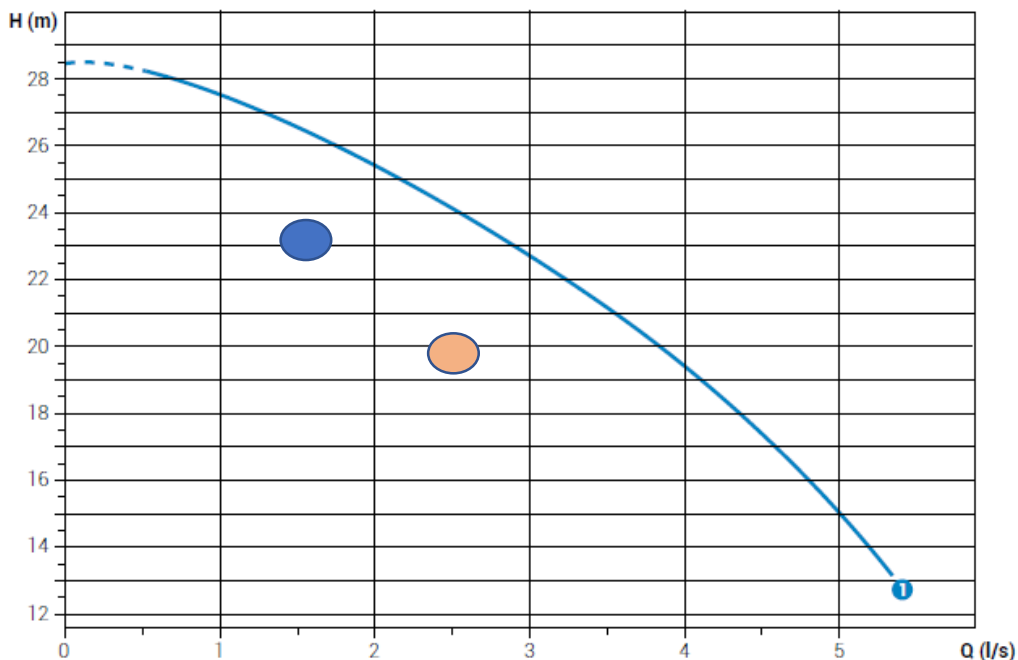
- Kvalitetspump i gjutjärn med skärande funktion för de flesta applikationer.
- Servicevänligt uppbyggd med dubbla mekaniska tätningar i SIC/SIC/NBR som ligger i ett lätt åtkomligt oljefyllt hus för bästa skydd och livslängd.
- Lackerad med Bi-epoxifärg för bästa skydd mot korrosion och slitage.

ROBOTA

GRG 250HT



Kapacitetskurva



Denna kurva visar pumpens prestanda. Tänk på att olika slangdimensioner påverkar motståndet.

- **EXEMPEL 1:** 50 meter **PEM 32** (PN 12,5) och **1,5 liter** per sekund ger ett motstånd på **23,2 meter**
- **EXEMPEL 2:** 50 meter **PEM 40** (PN 12,5) och **2,5 liter** per sekund ger ett motstånd på **19,7 meter**

Lägg till din lyfthöjd för att bekräfta att ditt slangval är rätt. Använd gärna Pumpsoft, <https://robota.pumpsoft.se>, eller ring oss för konsultation.

ROBOTA

AUTOMATIKSKÅP MULTI 1



HUVUDFUNKTIONER

Inbyggd huvudströmbrytare
Drift: Manuell – av – Automatisk drift
Fasbortfallsskydd
Inställningsbart motorskydd
Larmutgång 12 volt för blyxtljus
Larmutgång 12 volt för Siren
Larmutgång potentialfri max 5A
LED-lampor indikerar drift, funktion och larm
Lågvolts anslutningar för nivåvippor och nivågivare
IP 55
Klixon ingång

ROBOTA

ALLMÄNT

Denna pumpbrunn lämpar sig ypperligt för pumpning av avloppsvatten från 1 till 5 fastigheter eller dräneringsvatten från t.ex. husgrunder eller garagedfarter.

Brunnen är tillverkad i slitstark PE som tål marktryck och dess konstruktion håller brunnen fast i marken. Slätt lock som tål gångtrafik och låses med 1 bult för att säkerställa att inga obehöriga av misstag kan ta sig ned i brunnen. Lock för körbar yta finns som tillbehör.

Brunnen anpassas lätt i höjd mot marknivån genom det teleskopiska locket. Brunnen har också votad botten för optimal utpumpning.

Pumpen är tillverkad i gjutjärn med skärande funktion. Den sitter monterad på en glidsko för verktygsfri i och urtagning som ger enklare service och underhåll.

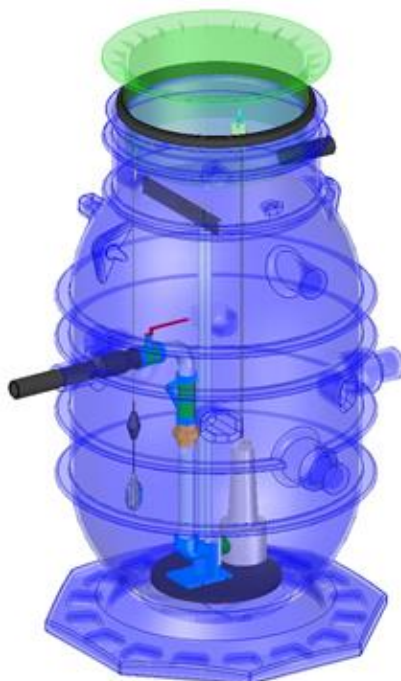
Automatiskåp som styrs av nivåvippor med larmfunktion, skåpet har potentialfria kontakter för att kunna ansluta externa system som lampa, siren eller kanske ett GSM-larm (larmutskick via sms) för att varna om nivån av någon anledning skulle bli för hög i brunnen.

Backventil är monterad för att förhindra att vattnet åker tillbaka i brunnen efter utpumpning och skapar en ny start av pumpen. Avstängningsventil finns monterad som standard.

Detta kan köpas till.

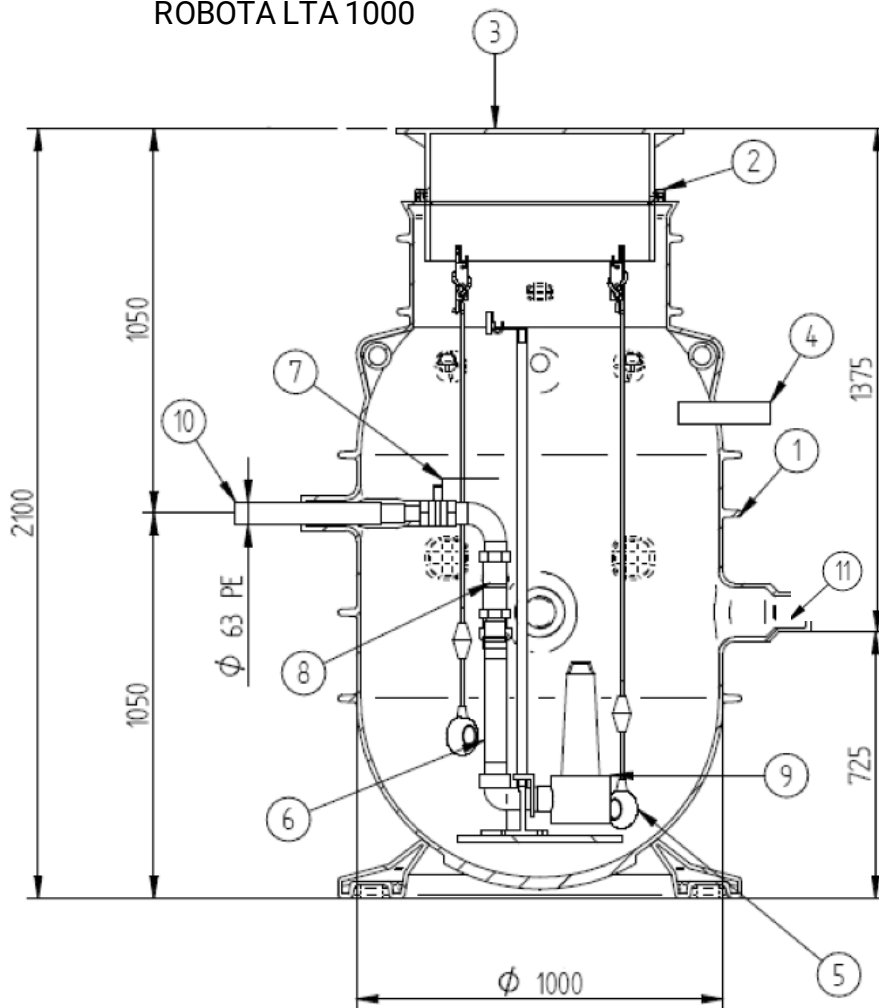
Automatiskåp med

- GPRS övervakning (styrning via datortrafik)
- GSM larm



ROBOTA

ROBOTA LTA 1000



SKISS

1	Pumpbrunn PP
2	Tätning
3	Teleskopiskt lock med isolering, hals 620 mm utv.
4	Elkabel anslutning PE 63
5	Nivåvipa
6	Utloppsrör Aisi 304 DN 50
7	Kulventil DN 50 Mässing
8	Backventil Gjutjärn
9	Pump GRG 250/2/40
10	Utlopps rör Pem 63 mm
11	Inlopp 110/160 mm

SEPARATA TILLBEHÖR

Art nr.	Benämning	
800100	Gängtejp Silicon 14 mm x 5 meter	
499008	Körbar betäckning gjutjärn teleskopisk	
738528	Skarvkoppling för Pemslang 63mm-63mm	
738592	Skarvkoppling för Pemslang 63mm-50mm	
738593	Skarvkoppling för Pemslang 63mm-32mm	
490046	Larm ljud och ljus med möjlighet att tysta ljudet med ljudavstängningsknapp	
490043	Automatikkåp MULTI PLUS 1 display och GPRS förberedd samt styrning med tryckgivare 4-20 mA	
490044	GPRS kit till MULTI PLUS	
150341	Dränksond TL-10 4-20mA 10 meter kabel	
490000	Utomhuskapsling omonterad för automatikkåp	
490060	Stolpe med tankfäste för automatikkåp	
510010	Hävertbrytare för 63 mm rör	

ROBOTA

GRG 250HT



CE



EU-FÖRSÄKRAN OM ÖVERENSSTÄMMELSE

Zenit Italia S.r.l.
Via dell'Industria 11, 41018 S. Cesario s.P., Modena, Italien

Vi försäkrar att

Föremålet för försäkran ovan överensstämmer med den relevanta harmoniserade unionslagstiftningen:

MASKINDIREKTIVET 2006/42/EG

LÅGSPÄNNINGSDIREKTIVET 2006/95/EG (tills 2016/04/19) - 2014/35/UE (från 20/04/2016)

DIREKTIVET OM ELEKTROMAGNETISK KOMPATIBILITET 2004/108/EG (tills 2016/04/19) - 2014/30/UE (från 20/04/2016)

Hänvisningar till de relevanta harmoniserade standarder som använts eller hänvisningar till de andra tekniska specifikationer enligt vilka överensstämmelsen försäkras:

EN ISO 12100:2010; EN 60529:1991-10+corr:1993-05+A1:2000-02+A2:2013-10; EN 60034-1:2010-10+EC:2010-10; ISO 9906:2012; EN 60204-1:2006; EN 809:1998+A1: 2009.

Endast för enfasiga sänkbara elpumpar:

EN 60335-1:2012-01; IEC 60335-2-41:2012.

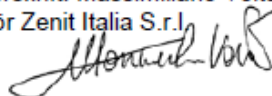
Tillverkaren ZENIT ITALIA S.r.l. handlar i enlighet med procedurer för kvalitetsledningssystem som följer standarden UNI EN ISO 9001 och är ackrediterad av DNV Italia srl med certifieringsnr CERT-00660-95-AQ-IND-SINCERT.

Vi försäkrar även att den tekniska dokumentationen för elpumparna finns på följande plats:

Zenit Italia S.r.l.

Via dell'Industria 11, 41018 S. Cesario s.P., Modena, Italien

Underskrift: Massimiliano Volta
VD för Zenit Italia S.r.l.





För installation se installationsdokument.

PUMPDATA
Serienummer
Lyfthöjd
Trycklängd
Slangdimension
Anslutning

INSTALLATÖR
Kontaktperson
Företag
Telefon
Datum